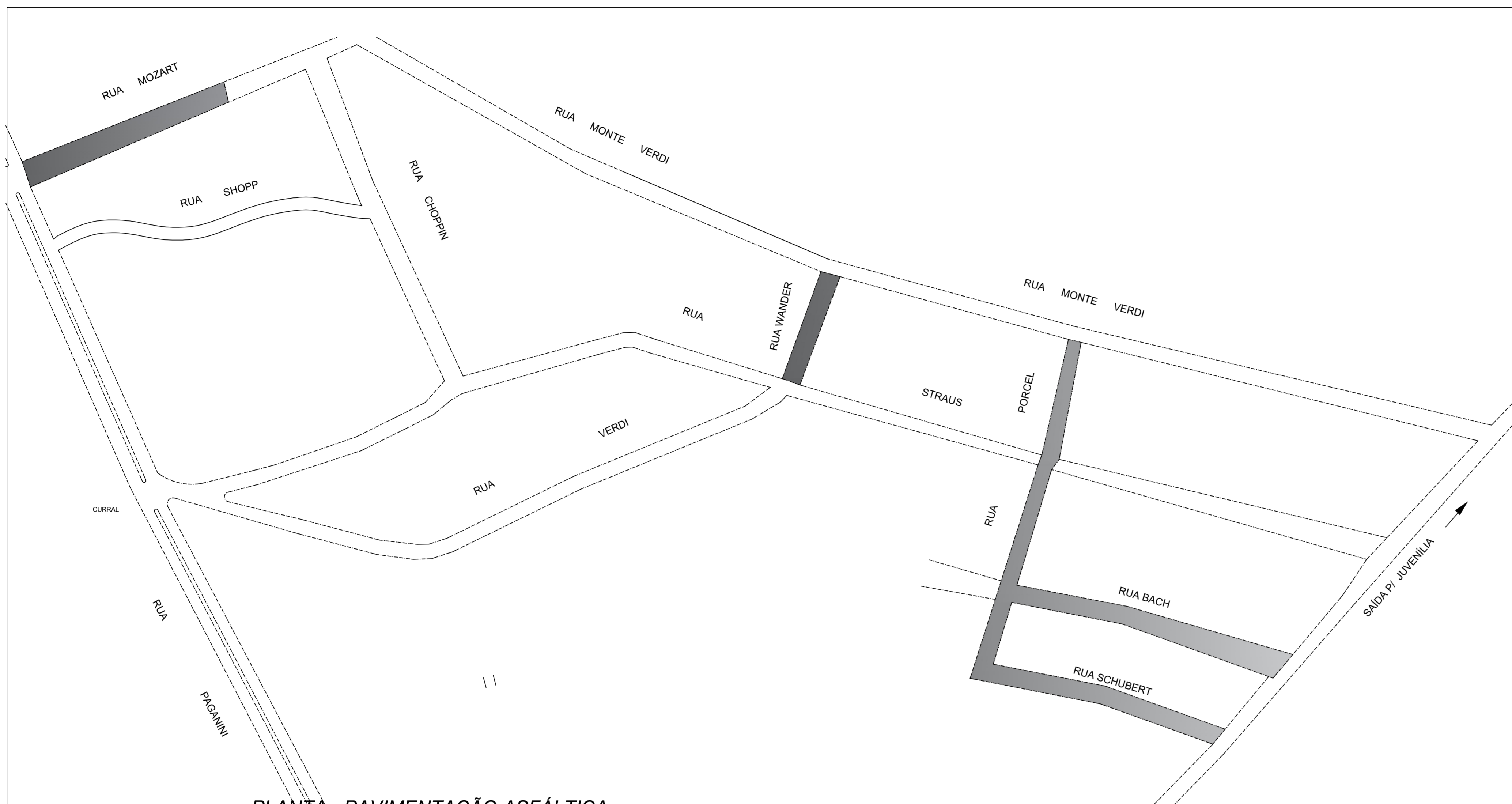


A 2 L

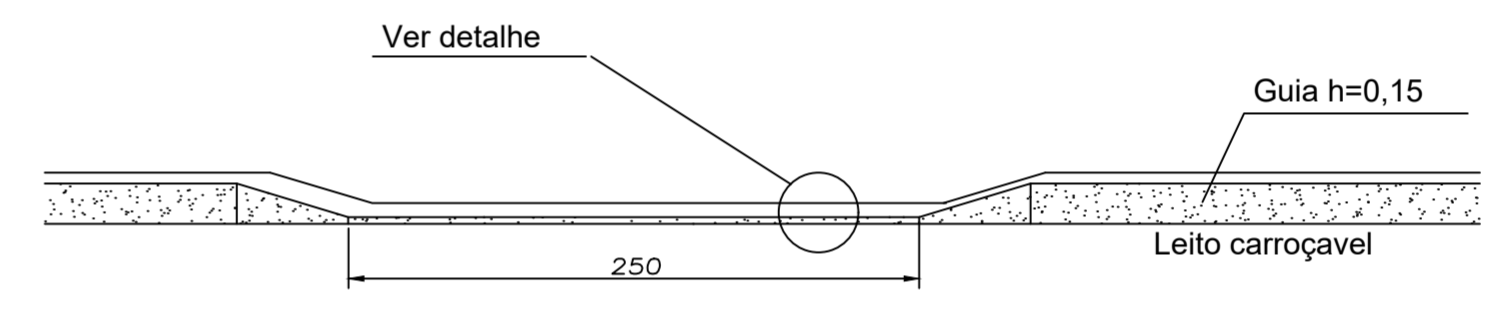


PLANTA - PAVIMENTAÇÃO ASFÁLTICA
ESCALA APROX.: 1/5000

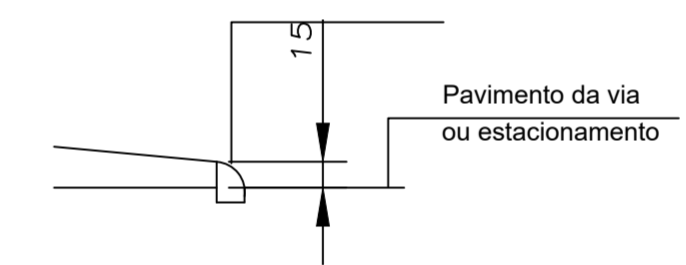
QUADRO RESUMO DE ÁREAS					
LOCAL	DISCRIMINAÇÃO	COMPRIMENTO	LARGURA	SUB-TOTAL	QUANT. (M2)
Rua da quadra	ASFALTO	77,00	6,00	462,00	M2
Rua Schubert	ASFALTO	117,00	6,00	702,00	M2
Rua Bach	ASFALTO	175,00	6,00	1050,00	M2
Rua Porcel	ASFALTO	221,00	6,00	1326,00	M2
Rua Wander	ASFALTO	65,00	6,00	390,00	M2
Rua Mozart	ASFALTO	96,00	6,00	576,00	M2

TOTAL: 4506,00 M2

COORDENADAS GEOGRÁFICAS		
LOCAL	LATITUDE	LONGITUDE
Rua da quadra	14°25'50,96"S	44°21'25,40"O
Rua Schubert	14°25'46,73"S	44°21'26,02"O
Rua Bach	14°25'43,68"S	44°21'26,54"O
Rua Porcel	14°25'41,20"S	44°21'28,23"O
Rua Wander	14°25'38,52"S	44°21'32,48"O
Rua Mozart	14°25'35,32"S	44°21'45,80"O

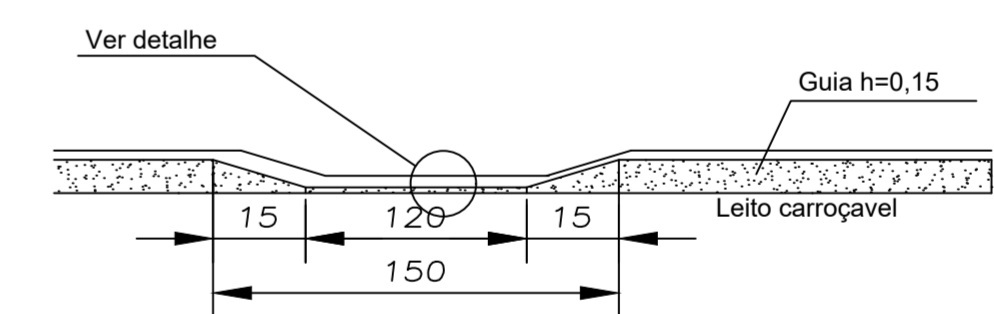


MEIO FIO REBAIXADO SEM ESCALA

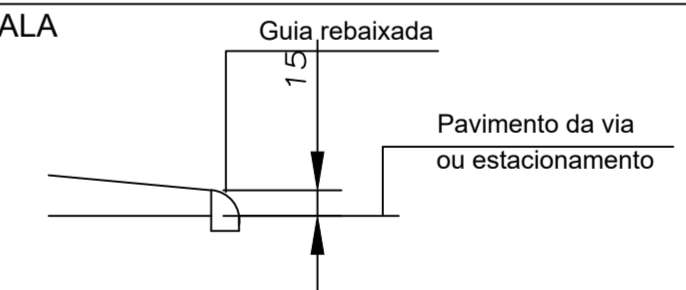


DET. MEIO REBAIXADO SEM ESCALA

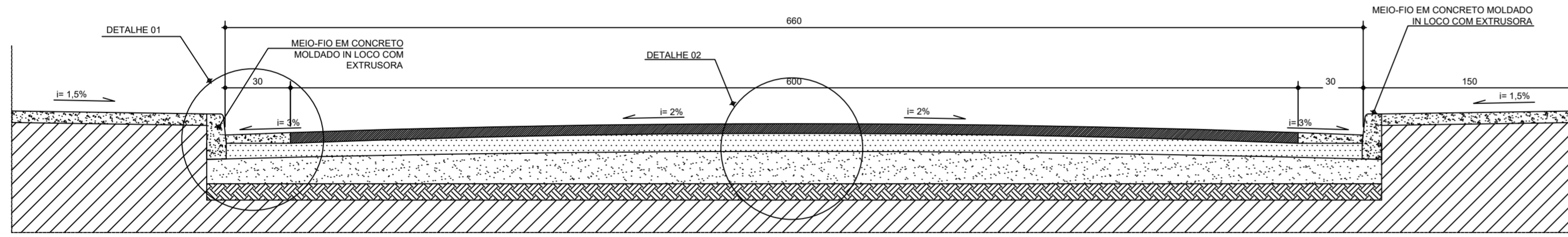
OBS: O MEIO-FIO SÓ SERÁ REBAIXADO DE ACORDO COM A NECESSIDADE DO LOCAL PARA ACESSO À GARAGEM.



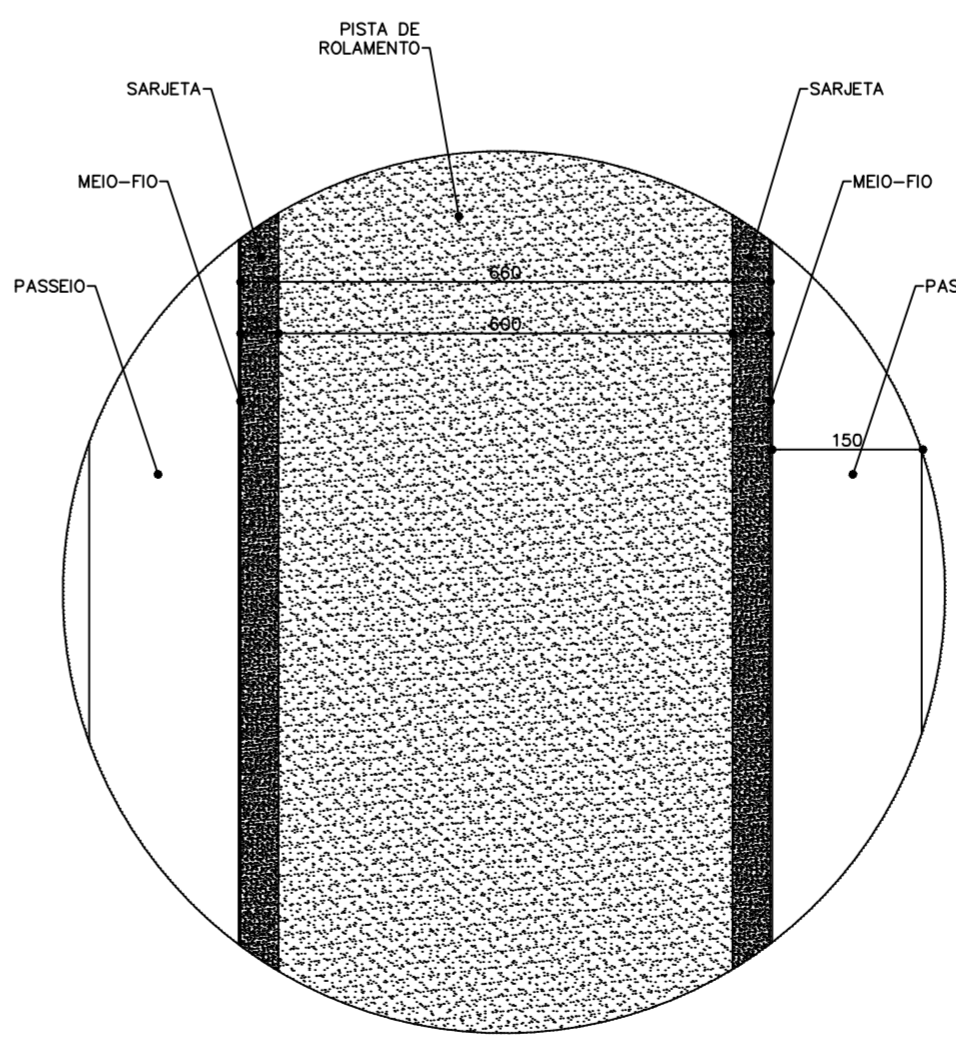
RAMPA P/ PNE CONFORME NORMAS TÉCNICAS SEM ESCALA



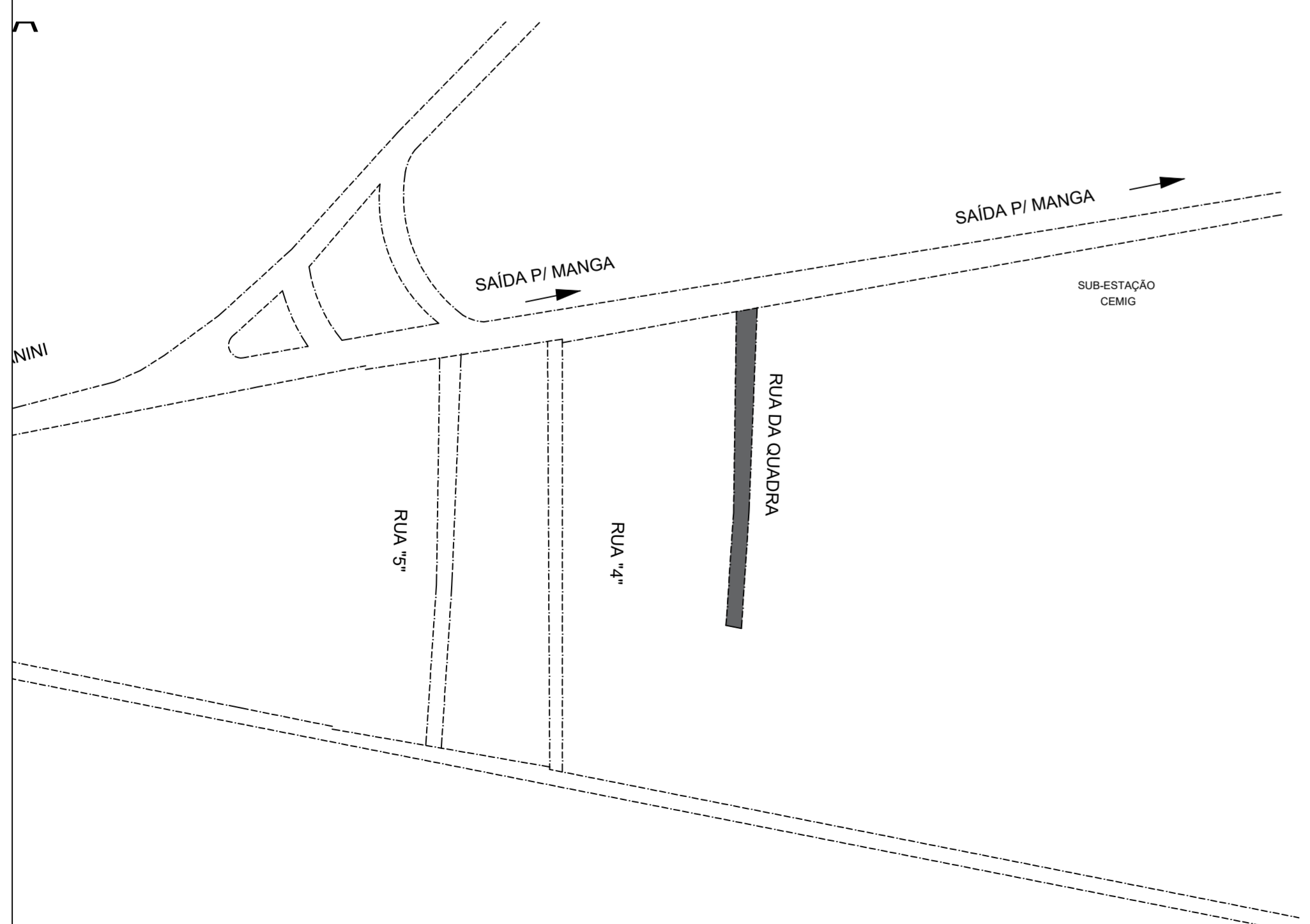
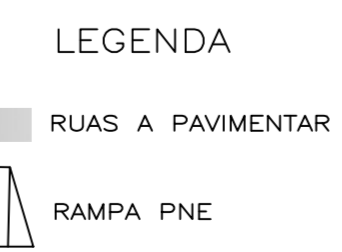
DETALHE RAMPA SEM ESCALA



CORTE TRANSVERSAL PISTA DE ROLAMENTO - PAV. ASFÁLTICO
ESCALA: 1/25



DETALHE PAVIMENTAÇÃO
ESCALA: 1/100



PLANTA - PAVIMENTAÇÃO ASFÁLTICA
ESCALA APROX.: 1/5000

DETALHE 01- MEIO-FIO E SARJETA - PAV. ASFÁLTICO
ESCALA: 1/10

DETALHE 02- CORTE CAMADAS PAVIMENTAÇÃO
ESCALA: 1/10

ART: MG2022-1377816

PROJETO DE PAVIMENTAÇÃO ASFÁLTICA

RUAS DA GUARABIRA

R.T.:	GUSTAVO SOARES OLIVEIRA Eng.º Civil CREA: MG-226599/D	PREFEITURA:	FREDSON LOPES FRANÇA PREFEITO MUNICIPAL
LOTE:	QUADRA:	ZONA:	M. ASSENT.:
LOCAL: ZONA URBANA DE MONTALVÂNIA			
TAXA OCUP.:	COEF. APRR.:	FRANCHA:	
CONTEÚDO: PLANTA BAIXA, CORTES, DETALHES E ACESSIBILIDADE			01/01
ESCALA:	INDICADAS	DATA:	FEVEREIRO/2023